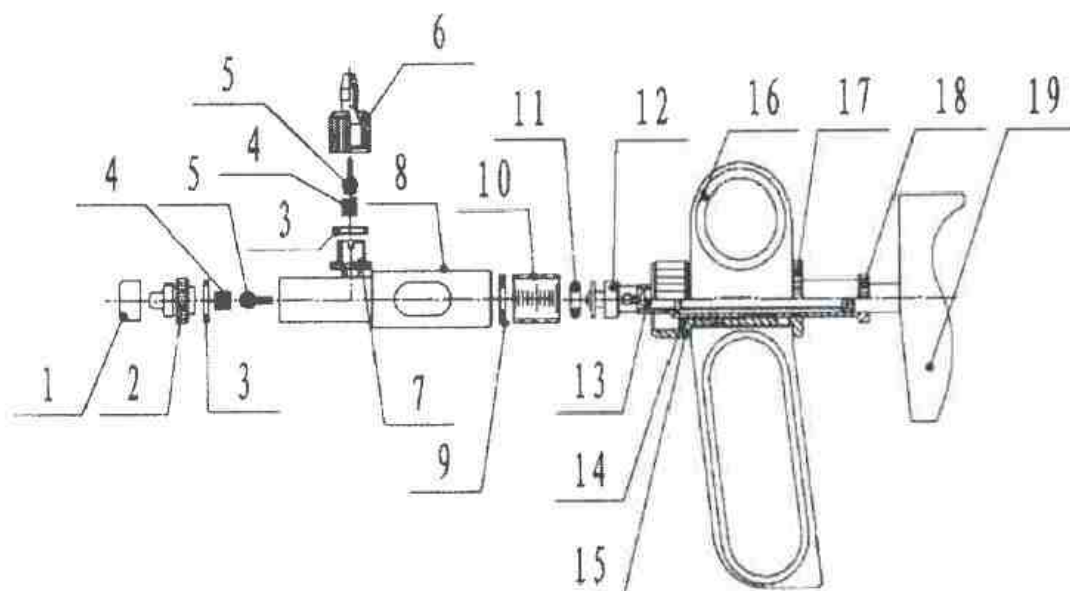


## Seringa de fluxo contínuo capacidade 0,5 ml para vacinar peixe

Cód.: 10567



### IDENTIFICAÇÃO CÓD. DESCRIÇÃO

- 3, 5, 9 e 11** - 10612 Jogo de borracha para seringa fluxo continuo 0,5 ml.
- 10** - 10613 Tubo de vidro e embolo para seringa de fluxo contínuo de 0,5 ml.
- 13** - 12516 Mola principal para seringa fluxo contínuo 0,5 ml.

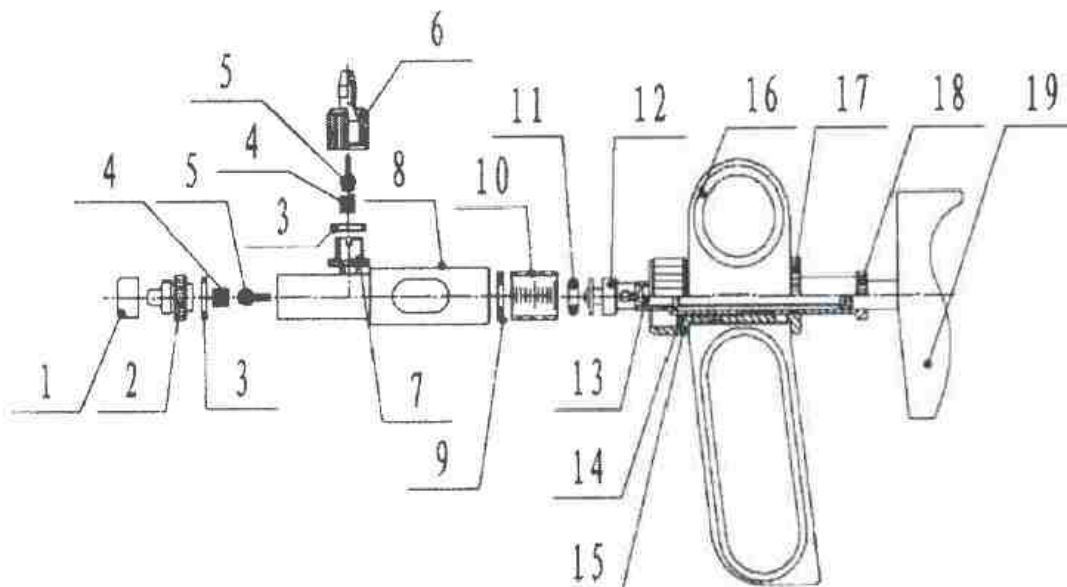
Walmur Instrumentos Veterinários Ltda. - CNPJ: 88.047.121/0001-30

Rua Ernesto Fontoura, 231 - Bairro São Geraldo - Porto Alegre - RS - Brasil - CEP: 90230-091

Site: [www.walmur.com.br](http://www.walmur.com.br) Email: [walmur@walmur.com.br](mailto:walmur@walmur.com.br) - Telefone: 51- 3343.5844 Facebook: [@walmurbr](https://www.facebook.com/walmurbr)

## Seringa de fluxo contínuo capacidade 0,5 ml para vacinar peixe

Cód.: 10567



### IDENTIFICAÇÃO CÓD. DESCRIÇÃO

- 3, 5, 9 e 11** - 10612 Jogo de borracha para seringa fluxo continuo 0,5 ml.
- 10** - 10613 Tubo de vidro e embolo para seringa de fluxo contínuo de 0,5 ml.
- 13** - 12516 Mola principal para seringa fluxo contínuo 0,5 ml.

Walmur Instrumentos Veterinários Ltda. - CNPJ: 88.047.121/0001-30

Rua Ernesto Fontoura, 231 - Bairro São Geraldo - Porto Alegre - RS - Brasil - CEP: 90230-091

Site: [www.walmur.com.br](http://www.walmur.com.br) Email: [walmur@walmur.com.br](mailto:walmur@walmur.com.br) - Telefone: 51- 3343.5844 Facebook: [@walmurbr](https://www.facebook.com/walmurbr)